

Innovatie in de moderne Water- en Afvalwatertechnologie:

Rex[®]-Kunststof-Kettingruimers



rwzi Houtrust Den Haag
1.700.000 inwonerequivalenten

Enkele referenties:

Industrie:

- Exxon/Mobil
- Nerefco
- Trobas
- Bayer (D)
- Daimler/Chrysler (D)
- Degussa (D)
- Henkel (D)
- Wacker-Chemie (D)
- Wilhelmshavener Raffineriegesellschaft (D)
- Jungbunzlauer (A)
- SCA (A)

Communaal:

- awzi Dokhaven
- awzi Dordrecht
- rwzi Houtrust
- Berliner Wasserbetriebe (D)
- Lippeverband (D)
- Stadt Wolfenbüttel (D)
- ARA Attersee (A)
- ARA Würthersee (A)

Rex[®]-Kunststof-kettingruimers voor continue ruiming van bodem- en drijfslaagslib in industriële en communale afvalwaterzuiveringen.

Wij verzorgen de engineering, installatie en service van complete installaties en de ombouw van bestaande systemen naar kunststof-kettingruimers.

Rex[®]-Kunststof-kettingruimers zijn:

- **robuust**
- **duurzaam**
- **slijtagearm**
- **onderhoudsvrij**
- **geluidsarm**
- **energie besparend**



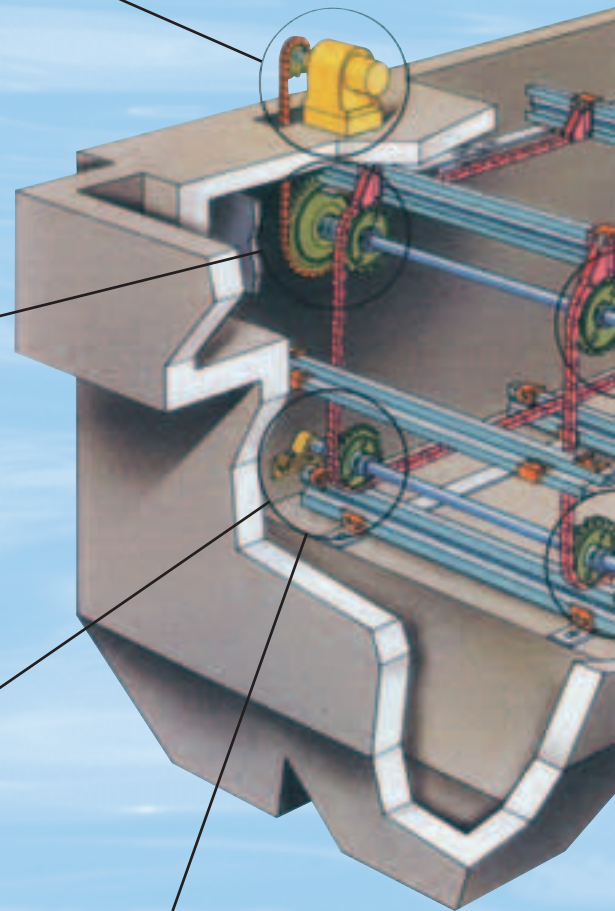
Aandrijving op spanfundatie
Overlastbeveiliging mechanisch of
elektronisch



Hoogmoleculaire PE of long-life
polyurethaan glij schoenen op PE
Glijstrippen



Kunststof aandrijfketting

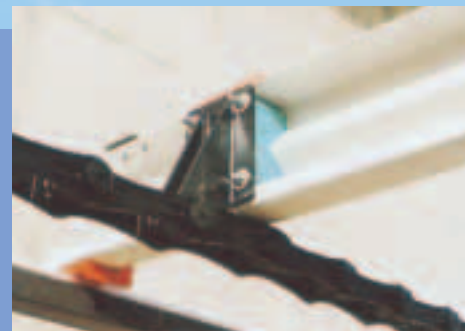


A

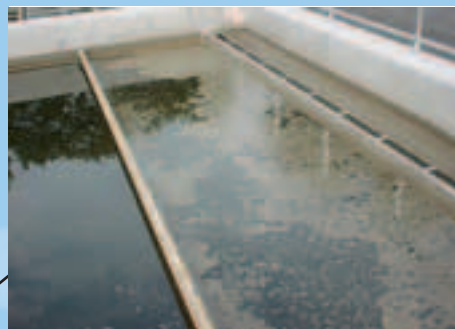


B

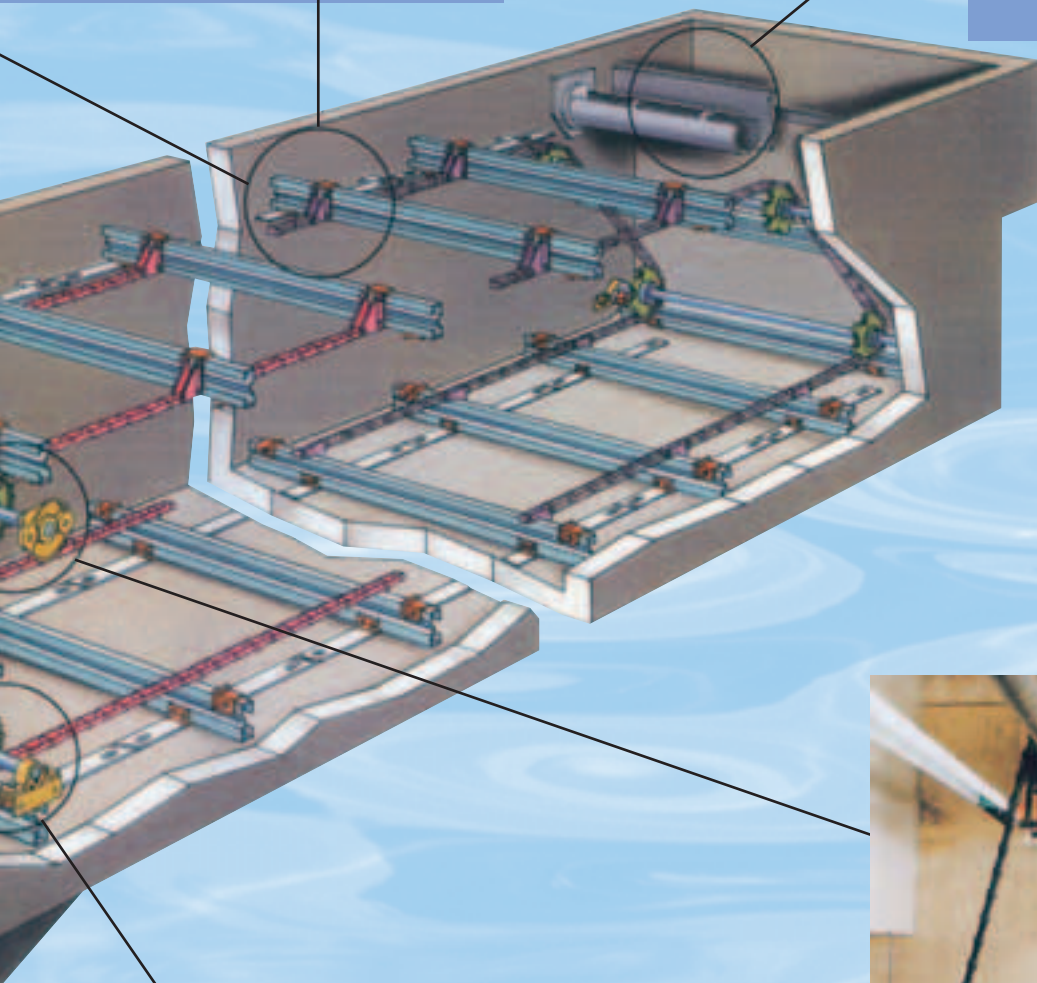
A. Gedeeld polyurethaan tandwiel
B. Watergesmeerde kunststof lagerbus uit twee delen



Balkenbevestiging: Verdraaiing van 17° tot 35° zonder breuk mogelijk



Skimgoot voor drijfslagafvoer



Keerasstomp i.p.v. doorgaande assen



Nieuwe tandwielen gemonteerd op bestaande assen

Technische specificaties Rex® Kunststof-kettingruimsystemen

Kettingen	Type	Materiaal	Materiaal pennen	Steek (mm)	Breeklast (kN)	Toel. verdraaiing meenemer (°)
Ruimerketting	NCS720S	Acetaalhars	Nylon	152,4	ca. 36	min. 17 tot 35
	HS730	Cont. gew. glasvezel	GVK-kevlar	152,4	ca. 100	min. 17 tot 35
Aandrijfketting	NH78	Acetaalhars	AISI 316	66,3	ca. 23	—
	HB78S	AISI 410	AISI 410	66,3	ca. 107	—
Balken/ toebehoren	Type/ uitvoering	Materiaal	Lengte (m)	Afmetingen (mm)		
Balken	High-Strength	GVK, >60%	8 – 12	80 x 191	Voor tanks vanaf 8m breed.	
	Sigma-Plus®	GVK, >45%	tot 8	76 x 190	Voor tanks tot 8m breed.	
Glijshoenen	Terugloop	PU of PE	—	13 x 76 x 140	De glijshoenen zijn tweezijdig toepasbaar.	
	Bodemloop	PU of PE	—	13 x 76 x 114		
Bodemstrippen	Links	UHMW PE	3,048	10 x 76	De strippen zijn elk voorzien van vijf sleufgaten t.b.v. therm. Expansie.	
	Rechts	UHMW PE	3,048	10 x 76		
Teruglooprails	Roestvaststaal	AISI 316 / PE	6	< 60 x 60 x 4 U 55 x 60 x 4	RVS hoeklijn met PE glijstrippen. Wandsteun (elke 2m).	
J-Track Systeem	Kunststof	GVK / PE (Wandsteun in polypropyleen)	6,1	108 x 12,7 111 x 5	GVK hoeklijn met PE glijstrippen. Wandsteun (elke 2m).	
Tandwielen	Type	Materiaal	Aantal tanden	Steekcirkeldiameter (mm)		
Ruimerketting	NCS720S	PU of Robalon	z=17	422,0	De ruimertandwielen zijn voorzien van een oplegvlak voor een langere levensduur van de ketting.	
			z=19	469,4		
			z=23	564,9		
	HS730	PU of Robalon	z=17	422,0	De tandwielen worden geleverd in diverse uitvoeringen: gedeeld of als kransegmenten.	
z=12	588,8					
Aandrijfketting	NH78/HS78	PU of PE	z=11	235,2	De tandwielen worden geleverd in diverse uitvoeringen: gedeeld of als kransegmenten.	
			z=28	591,8		
			z=40	844,6		
Lagers	Type	Materiaal				
Wandlagers	Poly-lined	Gietijzer / PU	De wandlagers zijn zelfrichtend en watergesmeerd.			
Keeraslagers	Split	PE of Robalon	De keeraslagers worden in gedeelde uitvoering geleverd en zijn watergesmeerd. De lagers kunnen zowel voor nieuw- als ook voor ombouw toegepast worden. Diverse boringen voor verschillende afmetingen zijn leverbaar.			

Voor meer informatie, als ook voordelen en toepassingsmogelijkheden in uw bedrijf staat onze adviesafdeling u gaarne ter beschikking.

in Oostenrijk/Oost Europa

PROBIG GesmbH
Kaplanstraße 4
A-4866 Unterach am Attersee

Tel.: +43-7665/7281
Fax: +43-7665/7282

e-mail: office@probig.com
http://www.probig.com

in de Benelux

Boeg B.V.
Poolsterstraat 50
NL-2516 BN Den Haag

Tel.: +31-70/3470385
Fax: +31-70/3853102

e-mail: mbp@boeg.net
http://www.boeg.net

in Duitsland

Rübig high tech products GmbH
Salzstraße 54
D-83404 Ainring

Tel.: +49-8654/77979-0
Fax: +49-8654/77979-33

e-mail: office@rubig.de
http://www.rubig.de